

ООО «МФР» мебельная фабрика «Горизонт»

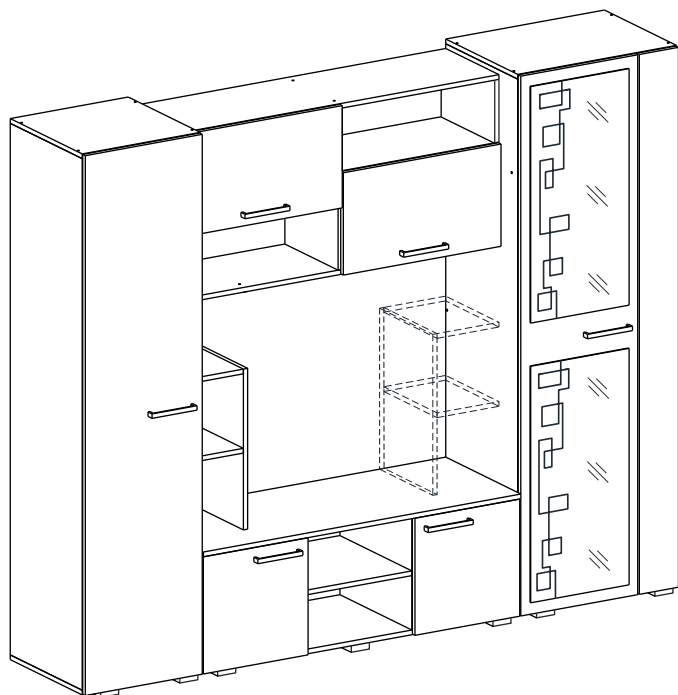
Паспорт изделия

Инструкция по сборке и эксплуатации мебели

Гостиная «Флора 2»

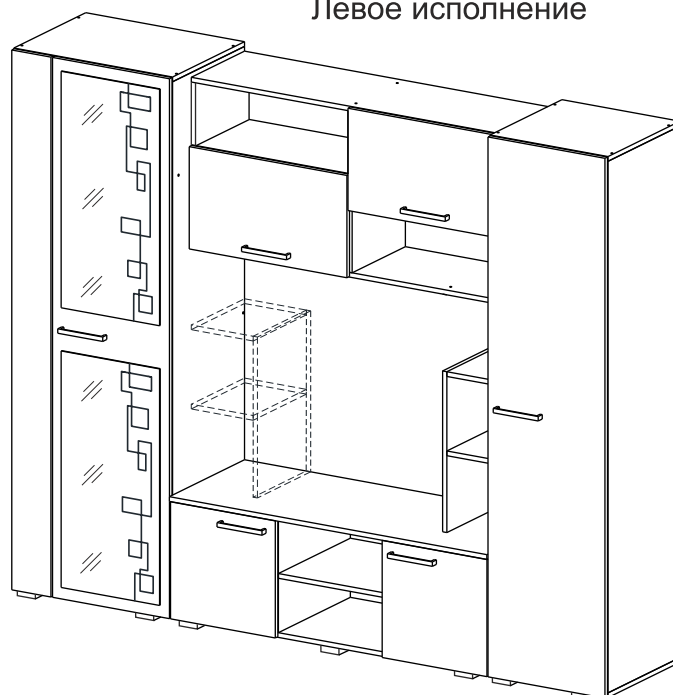
2246x1850x466

Правое исполнение



Два варианта установки полок:
слева и справа

Левое исполнение



Гостиная производится в цвете: Венге - Дуб



Россия, 440056, Пензенская область,
г. Пенза, ул. Рябова, д.6
Телефон: (8412)36-38-48, 36-38-58.
Эл. почта: mfr@gorizontmebel.ru
Сайт: www.gorizontmebel.ru

Комплектовочная ведомость на детали.

2

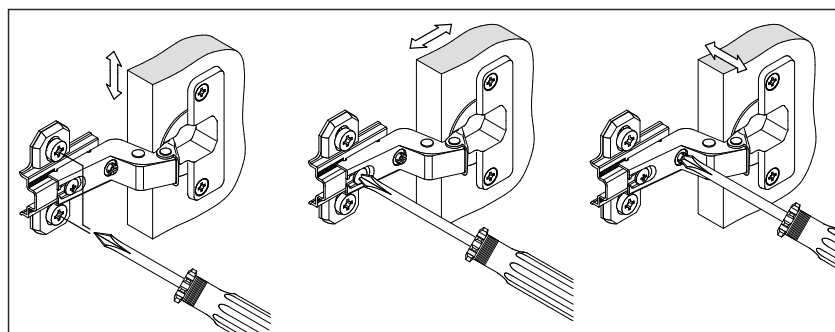
	Наименование	Цвет детали в комплектации:	Размер, мм	Кол-во, шт.	№
		Венге-Дуб			
Упаковка №1	Фурнитура	-	-	1	-
Упаковка №2	Боковина левая	Венге	384x446	1	2
	Боковина внутр левая	Венге	384x446	1	3
	Боковина внутр прав	Венге	384x446	1	4
	Боковина правая	Венге	384x446	1	5
	Боковина пен левая	Венге	1798x446	1	9
	Боковина пен правая	Венге	1798x446	1	10
	Крышка	Венге	446x446	2	13
	Вязка	Венге	400x446	1	16
	Вязка	Венге	414x446	1	17
Упаковка №3	Боковина	Венге	480x176	1	1
	Боковина	Венге	600x330	1	6
	Боковина (внешние)	Венге	600x330	2	38
	Боковина шк левая	Венге	1798x446	1	7
	Боковина шк правая	Венге	1798x446	1	8
	Крышка	Венге	600x446	2	14
	Вязка	Венге	234x176	2	15
	Вязка	Венге	568x446	1	20
	Вязка (петли)	Венге	576x330	1	18
	Вязка	Венге	576x330	1	19
	Полка	Венге	414x446	3	23
	Тяга	Венге	100x568	1	24
	Штанга	-	563 мм	1	37
	Соед элемент	-	1464 мм	1	35
Упаковка №4	Крышка	Венге	1200x466	1	11
	Крышка	Венге	1200x446	1	12
	Вязка нижняя	Венге	1200x330	1	21
	Вязка верхняя	Венге	1200x330	1	22
Упаковка №5	ДВП	Венге	339x442	1	29
	ДВП	Венге	339x596	1	30
	ДВП	Венге	1485x442	1	31
	ДВП	Венге	1485x298	2	32
	ДВП	Венге	412x396	2	33
	ДВП	Венге	356x596	2	34
Упаковка №6	Створка	Дуб	1826x442	2	25
	Створка	Дуб	1826x148	1	26
Упаковка №7	Створка	Дуб	396x396	2	27
	Створка	Дуб	596x356	2	28
Упаковка №8	Зеркало	-	800x372	2	36

Регулирование зазоров и положения дверей с петлями

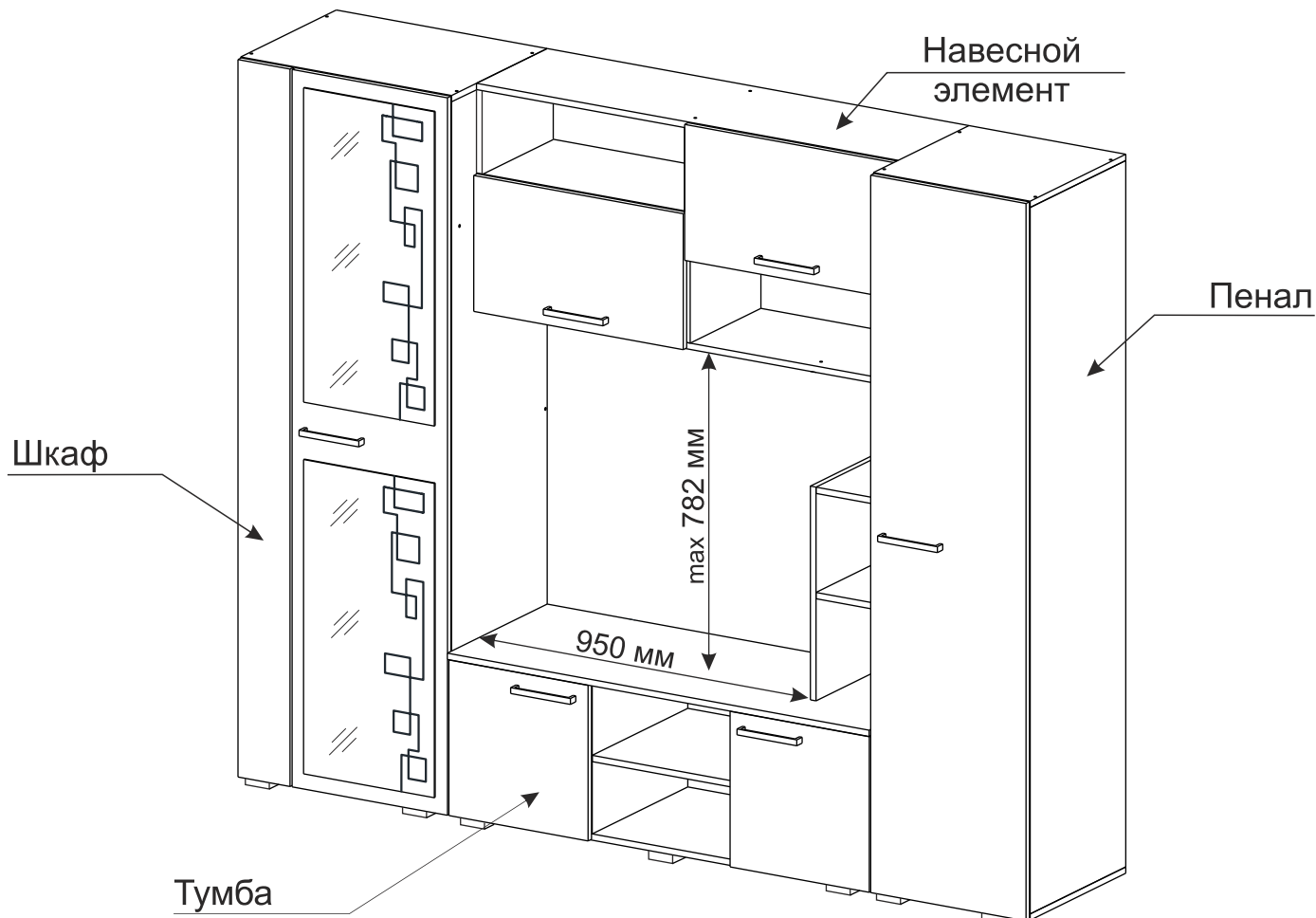
Регулирование по высоте

Регулирование глубины

Регулирование наложения

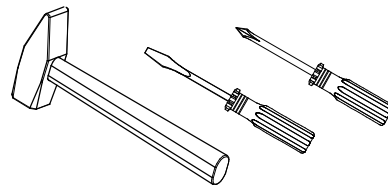


Сборка гостиной осуществляется в правом и левом исполнении.
Полки также могут устанавливаться справа и слева.



Необходимый инструмент для сборки

Также необходим инструмент для сверления отверстий и сверло диаметром 5 и 7 мм.



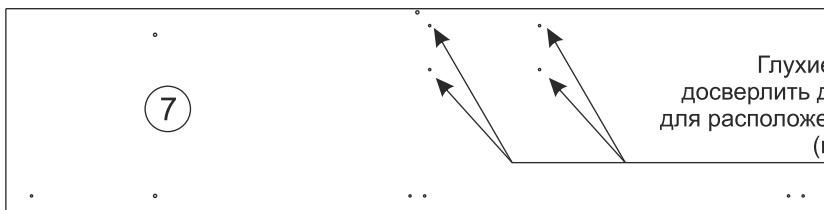
<p>Эксцентрик Twister</p>  <p>8 шт.</p>	<p>Эксцентриковая стяжка Rastex</p>  <p>8 шт.</p>	<p>Заглушка под эксцентрик</p>  <p>8 шт.</p>	<p>Гвозди 2*20</p>  <p>150 шт.</p>	<p>Стяжка секционная</p>  <p>4 шт.</p>	<p>Еврошуруп 7x50</p>  <p>70 шт.</p>	<p>Ручка С19 (160 мм) м+в</p>  <p>6 шт.</p>
<p>Заглушка под евровинт</p>  <p>54 шт.</p>	<p>Евровинт 6,3*10,5 (креп винт)</p>  <p>34 шт.</p>	<p>Шайба пластмассовая</p>  <p>20 шт.</p>	<p>Шуруп 4*16</p>  <p>50 шт.</p>	<p>Петля накладная</p>  <p>17 шт.</p>	<p>Ответная планка петли</p>  <p>14 шт.</p>	<p>Опора регул</p>  <p>14 шт.</p>
<p>Полкодержатель Duplo</p>  <p>12 шт.</p>	<p>Шуруп 4*30</p>  <p>14 шт.</p>	<p>Ключ под шестигранник</p>  <p>1 шт.</p>	<p>Штангодержатель</p>  <p>2 шт.</p>	<p>Кронштейн газовый</p>  <p>2 шт.</p>	<p>Скотч двухсторонний</p> <p>1 рул. (2м)</p>	<p>Клей-тюбик для зеркал</p> <p>80гр</p>

Сборку рекомендуется производить с помощью специалиста, так как неправильная сборка может привести к нежелательным последствиям. Инструкция даст вам необходимые рекомендации по сборке, порядка которых просим вас придерживаться. Перед сборкой внимательно ознакомьтесь с инструкцией, проверьте комплектность фурнитуры и разберите ее по назначению.

1. Сборку осуществлять необходимо двум специалистам. Перед сборкой, определить место установки набора, вскрыть пакеты и согласно схеме сборки прикрепить необходимую фурнитуру по наколкам и отверстиям. После этого можно приступать к сборке согласно схеме.
2. Сборка производится горизонтально, тыльной стороной вниз. Предварительно на боковинах 7 и 8 установить ответные планки петель евроинтами 6,3*10,5 мм (в случае установки полок слева или справа от шкафа необходимо на боковинах 7 и 8 досверлить глухие отверстия см. рис. ниже).
3. Подготовленные боковины 7 и 8 скрепить между собой вязкой 20 и тягой 24 с помощью еврошурупов 7*50 мм. Крышки 14 соединить с боковинами 7 и 8, используя еврошурупы 7*50 мм.
4. Для закрепления задних стенок 30 и 32 собранную конструкцию положить лицевой стороной вниз. Замерить и уравнять диагональ. После этого приложить детали и выровнять углы. Детали под номерами 32 закрепить соединительным брусом 35. После выверки закрепить ХДФ гвоздями, используя шайбу пластмассовую. На нижнюю крышку 14 установить ножки, при помощи шурупов 4*30.
5. Поставить собранную конструкцию в вертикальное положение. На створки 26 и 25 установить петли шурупами 4*13 мм. Для установки ручек на створки необходимо досверлить глухие отверстия диаметром 5 мм насквозь. Далее закрепить ручки саморезом и навесить фасады. Приклеить на створку 25 зеркала 36 при помощи скотча двухстороннего.
6. Установить штангу 37.

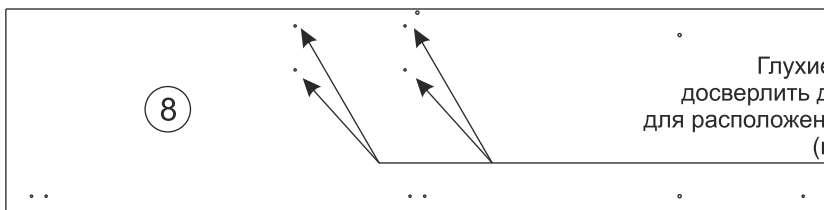
!!!При установке полок рядом с пеналом боковины шкафа досверливать не нужно!!!

Внутренняя сторона боковины 7

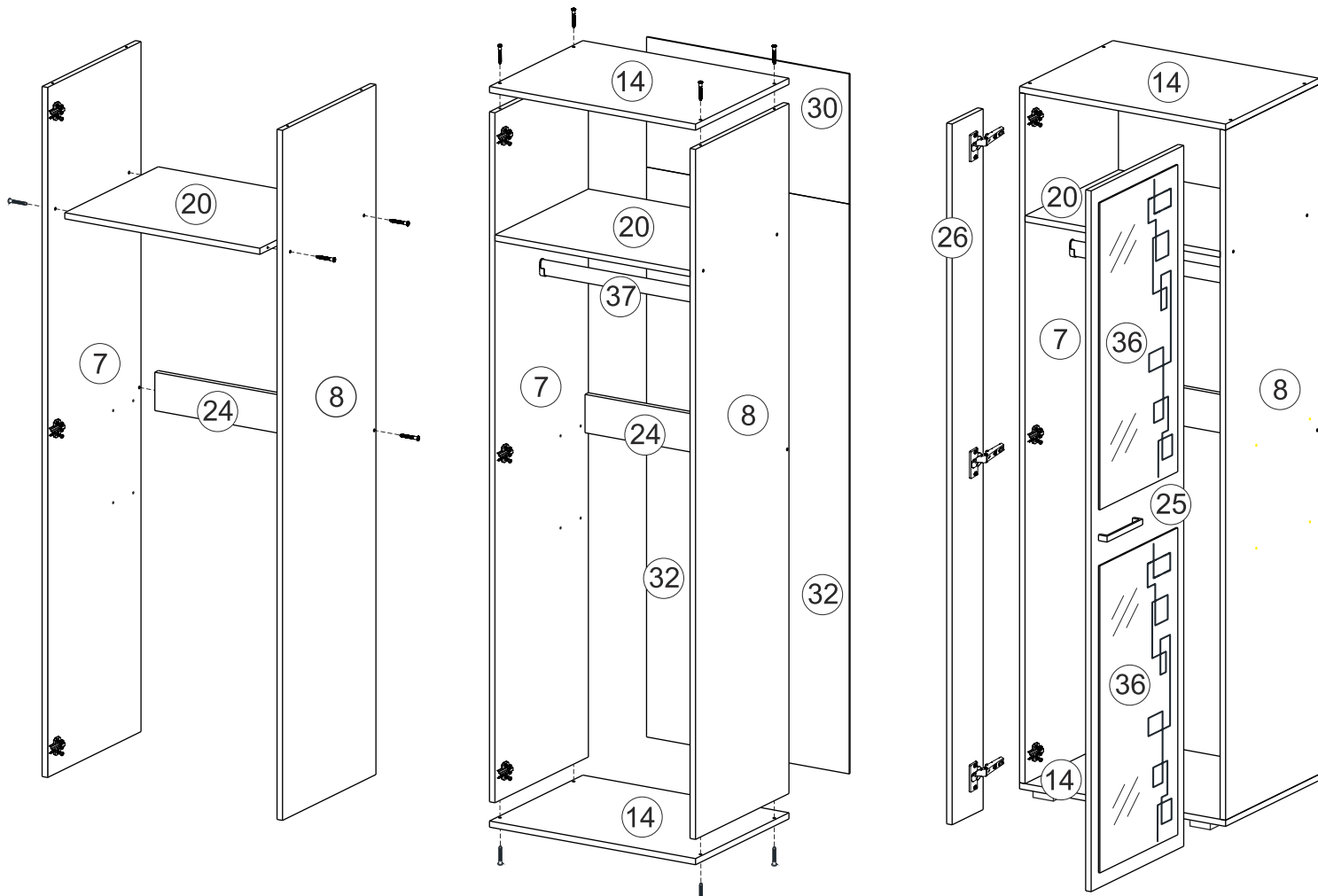
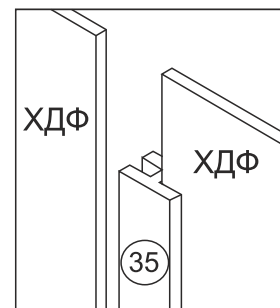


Глухие отверстия диаметром 5 мм досверлить до сквозных диаметром 7 мм для расположения полок **СЛЕВА** от шкафа (в данном варианте боковину не просверливать)

Внутренняя сторона боковины 8



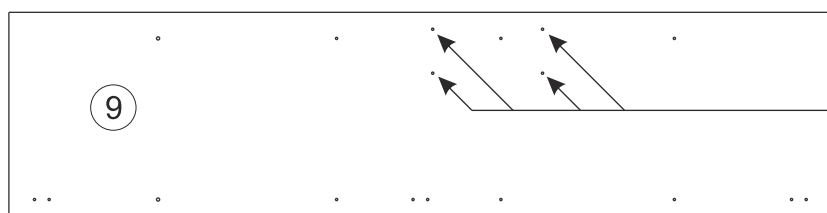
Глухие отверстия диаметром 5 мм досверлить до сквозных диаметром 7 мм для расположения полок **СПРАВА** от шкафа (в данном варианте боковину не просверливать)



1. Сборку осуществлять необходимо двум специалистам. Перед сборкой, определить место установки набора, вскрыть пакеты и согласно схеме сборки прикрепить необходимую фурнитуру по наколкам и отверстиям. После этого можно приступать к сборке согласно схеме.
2. Сборка производится горизонтально, тыльной стороной вниз. Для данного варианта сборки предварительно на боковине 9 просверлить глухие отверстия диаметром 5 мм до сквозных диаметром 7 мм. (см.рис. ниже). Далее на боковину 10 установить ответные планки петель евроинтами 6,3*10,5 мм.
3. Подготовленные боковины 9 и 10 скрепить между собой вязкой 17 с помощью еврошурупов 7*50 мм. Крышку 13 соединить с боковинами 9 и 10, используя еврошурупы 7*50 мм.
4. Для закрепления задних стенок 29 и 31 собранную конструкцию положить лицевой стороной вниз. Замерить и уравнять диагональ. После этого приложить детали и выровнять углы. После выверки закрепить ХДФ гвоздями, используя шайбу пластмассовую. На нижнюю крышку 13 установить ножки, при помощи шурупов 4*30 мм.
5. Поставить собранную конструкцию в вертикальное положение. На створку 25 установить петли шурупами 4*13 мм. Для установки ручек на створку необходимо досверлить глухие отверстия диаметром 5 мм насквозь. Далее закрепить ручки саморезом и навесить фасады.
6. Установить полки 23 на полкодержатели Duplo.

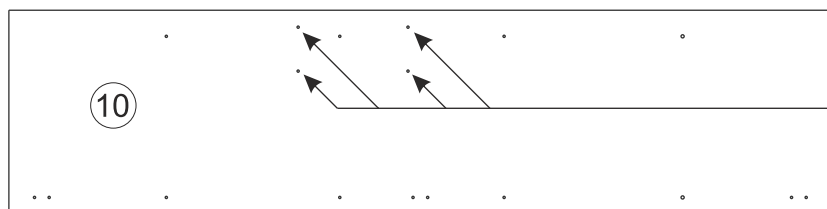
!!!При установке полок рядом со шкафом боковины пенала досверливать не нужно!!!

Внутренняя сторона боковины 9

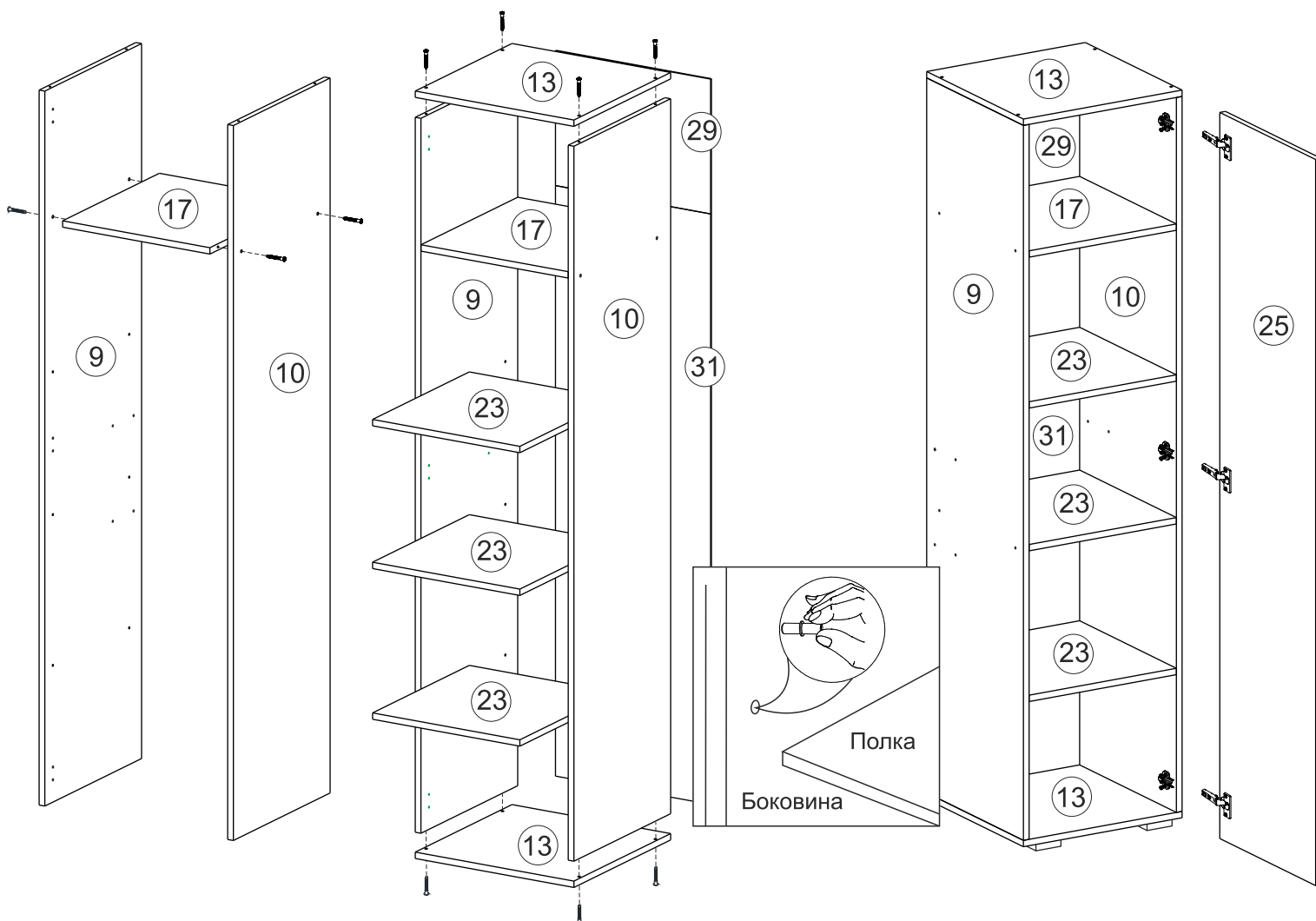


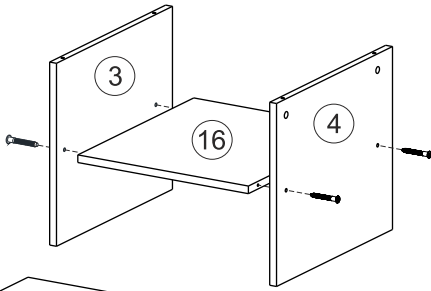
Глухие отверстия диаметром 5 мм досверлить до сквозных диаметром 7 мм для расположения полок **СЛЕВА** от пенала

Внутренняя сторона боковины 10



Глухие отверстия диаметром 5 мм досверлить до сквозных диаметром 7 мм для расположения полок **СПРАВА** от пенала





1. Сборка производится горизонтально, тыльной стороной вниз. Боковины 3 и 4 соединить между собой вязкой 16 при помощи еврошурупов 7*50 мм..

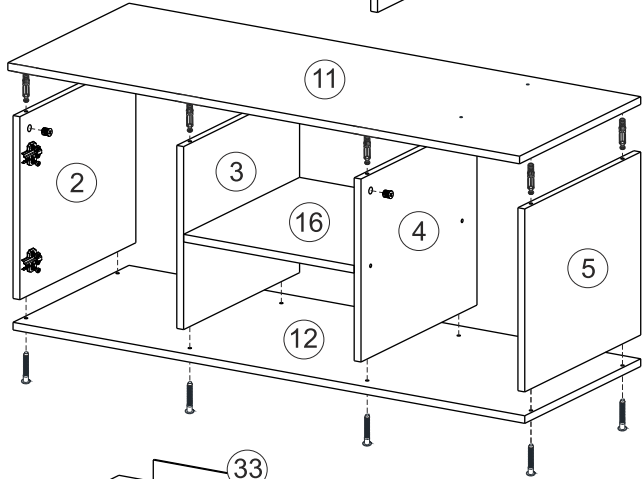
2. На боковины 2 и 5 установить ответные планки петель евроинтами 6,3*10,5 мм.

3. На крышке 11 просверлить глухие отверстия диаметром 5 мм до сквозных диаметром 7 мм (см. рис. ниже).

4. На подготовленную крышку 11 установить эксцентрики. Далее крышку 11 соединить с боковинами 2, 3, 4 и 5, зафиксировав эксцентриковыми стяжками.

5. Крышку 12 скрепить с боковинами при помощи еврошурупов 7*50 мм, а также установить на нее ножки, используя шурупы 4*30 мм.

6. Для закрепления задних стенок 33 собранную конструкцию положить лицевой стороной вниз. Замерить и уравнять диагональ. После этого приложить детали и выровнять углы. После выверки закрепить ХДФ гвоздями.

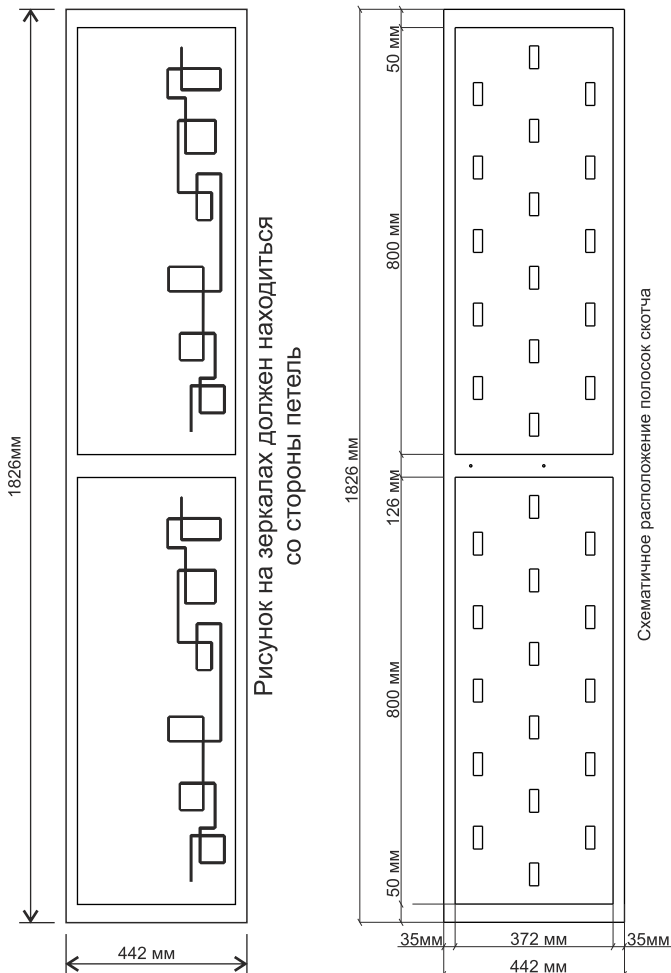
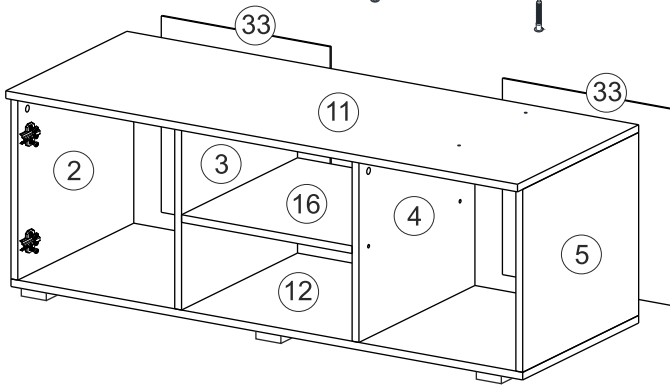


Оборотная сторона крышки 11

Глухие отверстия диаметром 5 мм досверлить до сквозных диаметром 7 мм для расположения полок слева



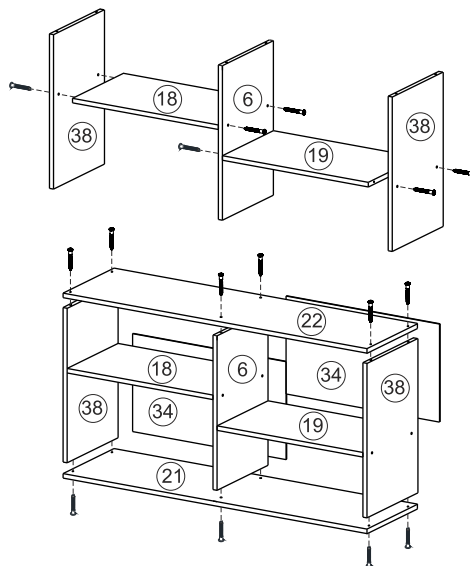
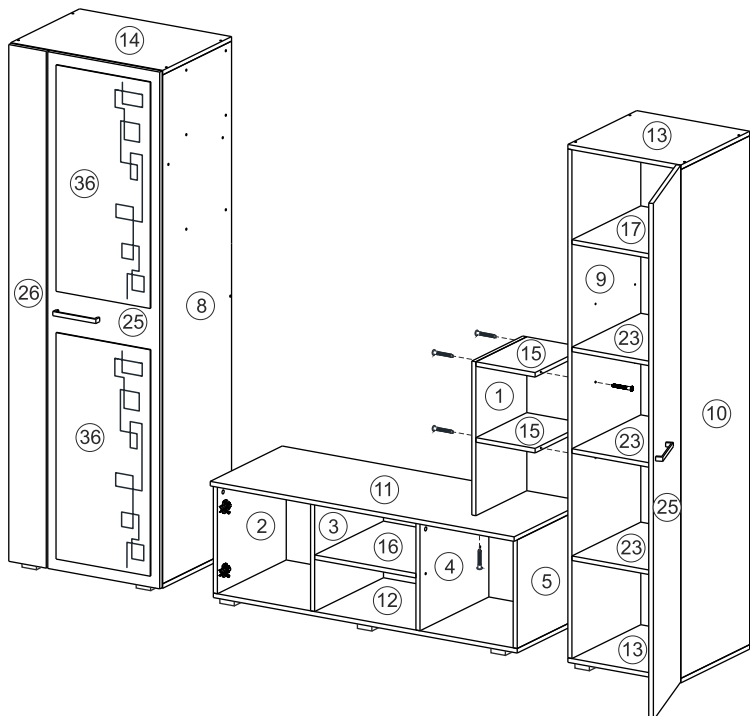
Глухие отверстия диаметром 5 мм досверлить до сквозных диаметром 7 мм для расположения полок справа



Перед установкой скотча двустороннего следует очистить приклеиваемые поверхности от пыли и грязи, а также обезжирить (с помощью спирта, растворителя, ацетона и прочих жидкостей).

Сначала лента накладывается клеей стороной на зеркало, затем с тыльной поверхности скотча удаляют защитный слой, обнажая клеевую поверхность. Скотч является установочным крепежом. Для постоянной долговременной эксплуатации изделия с зеркалом необходимо в промежутки между приклеенным скотчем нанести монтажные жидкие гвозди для зеркал. Установка зеркала с нарушением технологии (скотч+жидкие гвозди) не является гарантийным. Прежде чем клеить зеркало, необходимо отметить карандашом границы, где будет висеть зеркало на дверце. Перед прикладыванием нужно правильно рассчитать и подогнать обе конструкции, поскольку второй попытки не будет – скотч приклеивается один раз, и более возможности сместить один из предметов, нет. После этого зеркало можно клеить. Зеркало прикладывают на створку так, чтобы в результате склеивания получилась конструкция с нужными характеристиками, габаритами, внешним видом.

Если же всё-таки при выполнении таких работ была допущена ошибка, и предметы склеились неправильным образом, то сначала две поверхности рассоединяются мет струной, а затем ленту и следы от клея удаляют с помощью специальных составов.



1. Боковину 1 соединить с вязками 15 при помощи еврошурупов 7*50 мм. Далее собранную конструкцию соединить с крышкой тумбы 11 и боковиной пенала 9 также при помощи еврошурупов 7*50 мм.

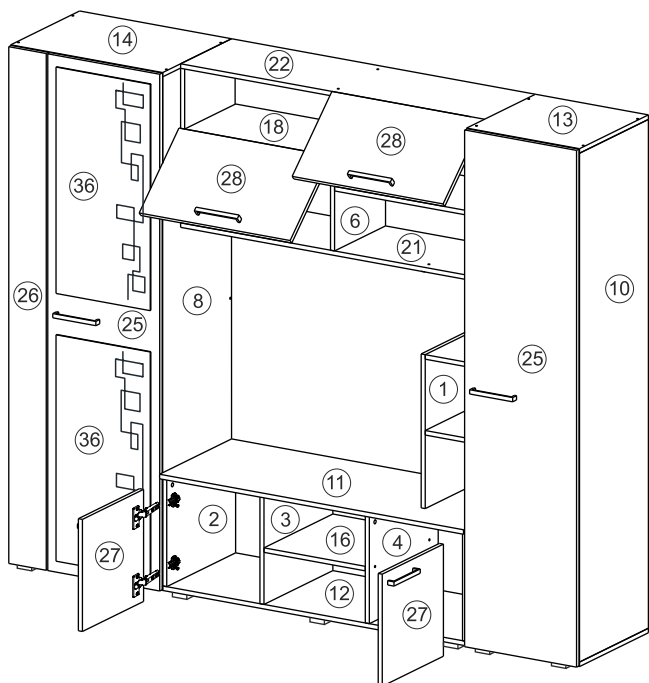
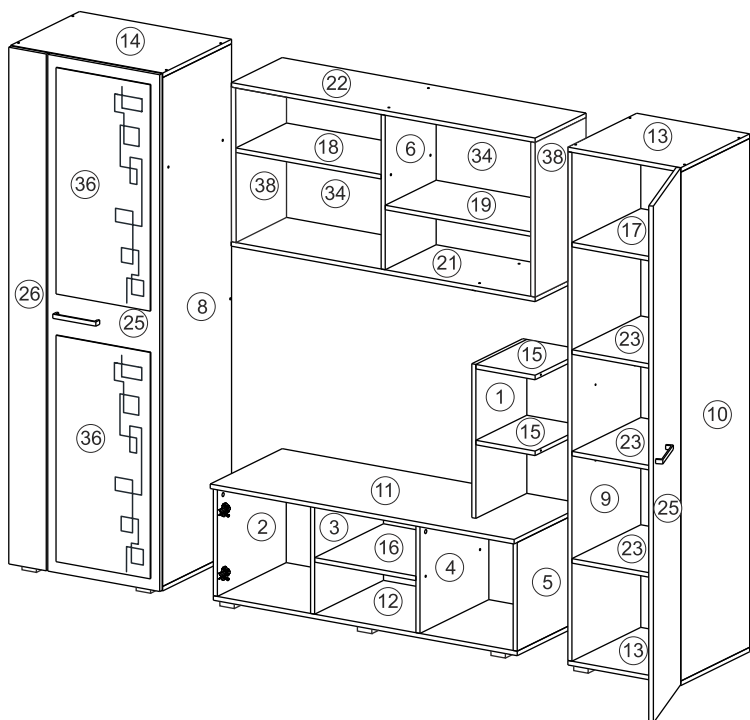
2. На детали 22 и 18 установить ответные планки петель евроинтами 6,3*10,5 мм. Боковины 38 и 6 соединить между собой вязками 18 и 19, используя еврошурупы 7*50 мм.

3. Крышки 21 и 22 скрепить ранее собранной конструкцией еврошурупами 7*50 мм. С помощью гвоздей детали 34 прикрепить к собранной конструкции.

Для установки навесного элемента нужно скрепить его с пеналом и шкафом стяжкой межсекционной. Для этого просверлить в боковине шкафа 8 и боковине пенала 9 на расстоянии около 10-15 см от каждого угла стенку сквозные отверстия диаметром 5 мм на одном уровне. Гайки стяжек входят в отверстие, и крепеж свинчивается.

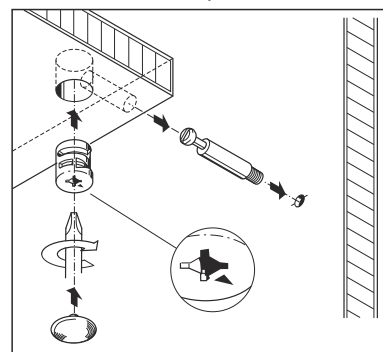
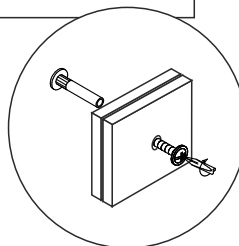
4. На створки 27 и 28 установить петли шурупами 4*13 мм. Для установки ручек на створки необходимо досверлить глухие отверстия диаметром 5 мм насквозь. Далее закрепить ручки саморезом и навесить фасады.

5. Установить кронштейны газовые на створки 28, следуя инструкции в упаковке подъемника.



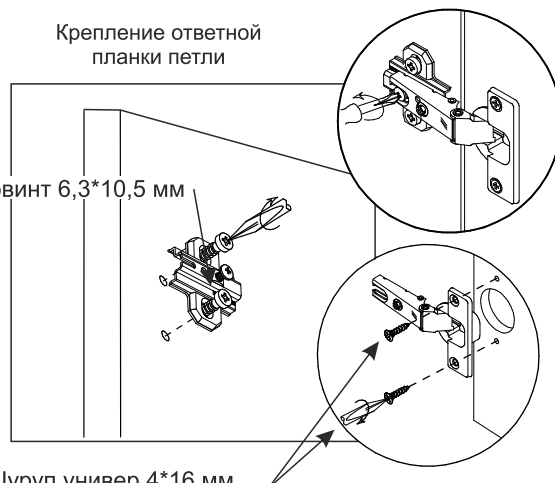
Монтаж эксцентриковой стяжки

Установка
стяжки
межсекционной



Крепление ответной
планки петли

Евроинт 6,3*10,5 мм



Шуруп универ 4*16 мм

Инструкция по уходу за мебелью и правила эксплуатации

Для поддержания надлежащего внешнего вида и долговечности мебели рекомендуется соблюдать следующие общие правила.

1. Мебель должна эксплуатироваться в сухих и теплых помещениях, имеющих отопление и вентиляцию при температуре воздуха не ниже +10°C и не выше +40°, относительной влажности 65-85%.
2. Расположение мебели ближе одного метра от отопительных приборов и других источников тепла, а также под прямыми солнечными лучами, вызывает ускоренное старение покрытия и деформацию мебельных щитов.
3. Поверхность деталей мебели следует оберегать от попадания влаги во избежание разбухания каркасов, фасадов и столешницы, отклеивания кромок на боковых поверхностях.
4. Следует оберегать поверхность мебели и ее конструктивные элементы от механических повреждений, которые могут быть вызваны воздействием твердых предметов, абразивных порошков, а также чрезмерными физическими нагрузками.
5. Изделия мебели необходимо устанавливать на ровные поверхности.
6. Рекомендуется для чистки преимущественно пользоваться мягкой тканью или замшей, смоченной и хорошо отжатой перед использованием. Всегда тщательно высушивайте (протирайте сухой тканью) смоченные участки по окончании чистки. Не следует использовать средства, обладающие абразивными свойствами, а также губки с покрытием из металлического волокнообразного или стружечного материала при чистке.
7. В процессе эксплуатации мебели возможно ослабление крепежной фурнитуры, необходимо осуществлять «затяжку» всех изделий металлофурнитуры, осуществляющих крепеж и регулировку узлов, обеспечивающих открывание и трансформацию подвижных элементов.

Общие технические указания по сборке.

Для удобства транспортировки и предохранения от повреждений, мебель поставляется в разобранном виде в индивидуальной упаковке. Вы можете собрать ее самостоятельно, либо воспользоваться услугами квалифицированных сборщиков. Не приступайте к сборке, не ознакомившись с инструкцией!

Проверить комплектность каждой упаковки, согласно комплектовочной ведомости. **При обнаружении дефектов или не комплектности к сборке не приступать. Обратитесь к продавцу.** ВНИМАНИЕ! Не рекомендуется одновременно вынимать детали из всех упаковок во избежание их смешивания (можете перепутать детали). Проверить наличие фурнитуры.

Во избежание перекосов и повреждений, а также загрязнения мебели, сборку производить на ровном полу, покрытом тканью или бумагой. Необходимо соблюдать осторожность, чтобы не повредить поверхность деталей. В сборке сложных и больших изделий желательно участие двух человек. Перед началом сборки необходимо определить расположение деталей в изделии в соответствии со схемами сборки и инструкцией.

Производитель оставляет за собой право вносить незначительные изменения в конструкцию, не изменяющую внешний вид и дизайн изделия без предварительного уведомления.

Поставщик гарантирует соответствие товаров требованиям ГОСТа 16371-93 при соблюдении условий транспортировки, хранения, сборки (для мебели поставляемой в разобранном виде), эксплуатации. Гарантийный срок эксплуатации мебели: детской и для общественных помещений – 18 месяцев, бытовой – 24 месяца. Гарантийный срок при розничной продаже через торговую сеть исчисляются со дня продажи мебели, но в пределах 30 месяцев со дня её изготовления. Срок эксплуатации 10 лет.



ООО «МФР»
Россия, 440056, г. Пенза,
ул. Рябова, д.6
Тел.: 8(8412)363-848, 363-858
www.gorizontmebel.ru



отрезать
и приклеить

Гостиная
«Флора 2»

Код ТН ВЭД ТС

9403 60 100 9
9403 60 900 9

Соответствует
ГОСТ 16371-93
ТР ТС 025/2012
TC N RU Д-RU.ПФ02.В.01680

Дата изготовления: 20 ____ год
Гарантийный срок эксплуатации 24 мес.
Срок службы изделия 10 лет
Материал: ЛДСП