

Спецификация на детали

Наименование Кол-во Длина Ширина Примеч.

КАРКАС

1	Боковая стенка	2	820	150	ЛДСП
2	Ламель	6	904	200	ЛДСП
3	Дно	1	1814	804	ЛДСП
4	Усиление	4	1810	80	ЛДСП
5	Усиление	1	1910	80	ЛДСП
6	Задняя стенка	1	1814	150	ЛДСП
7					

ФАСАД

15	Задняя стенка	1	1910	830	ЛДСП
16	Боковая стенка	2	805	942	ЛДСП
17	Царга	1	1910	190	ЛДСП
18	Фасад	1	200	1906	ЛДСП
19					

Спецификация на фурнитуру

Наименование Кол-во Примеч.

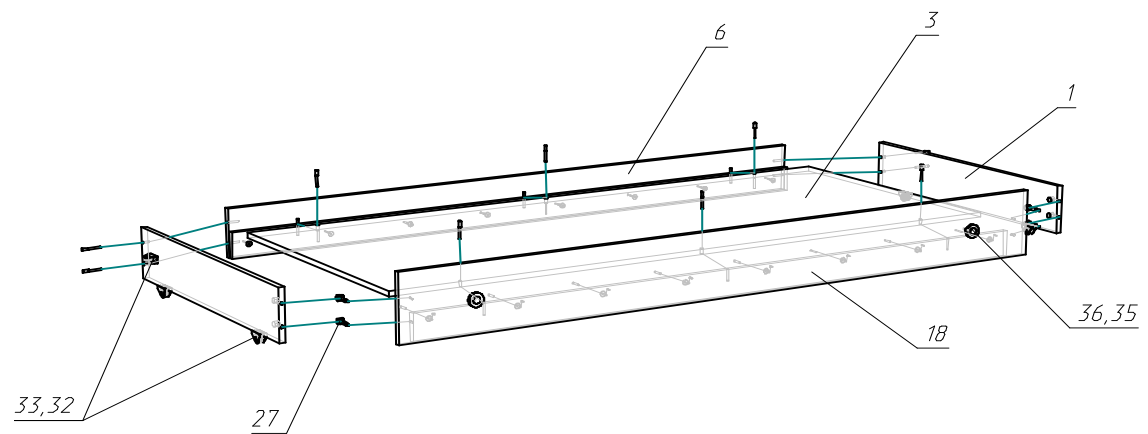
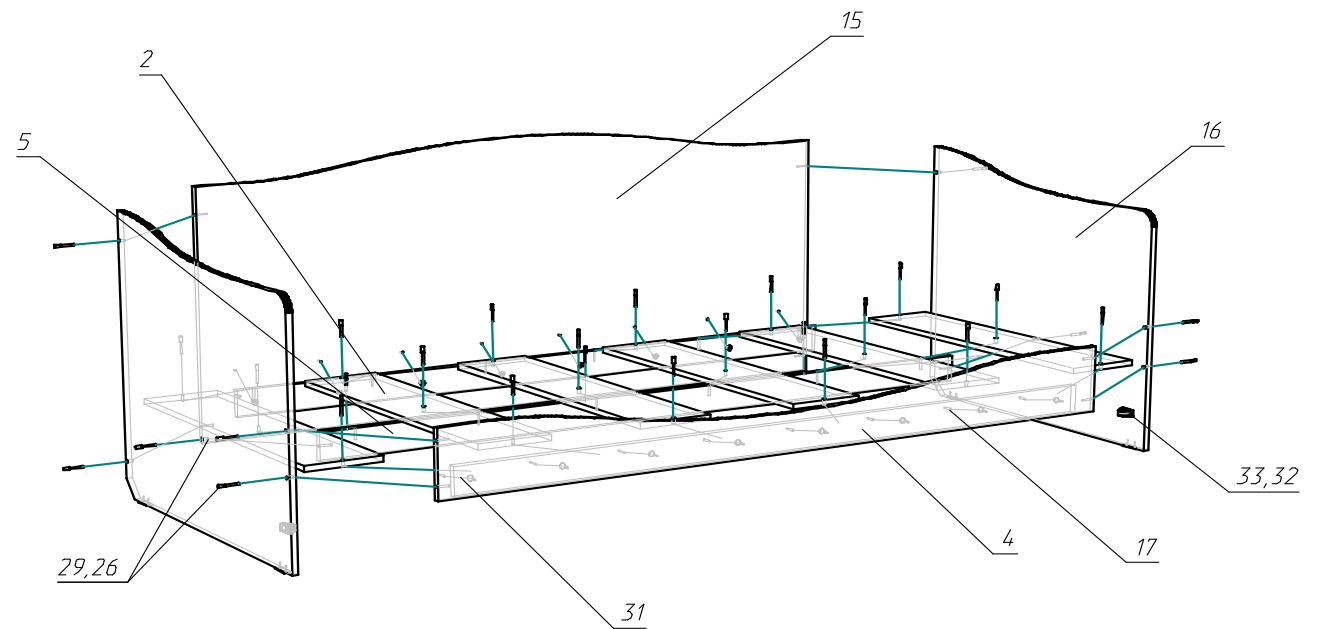
КАРКАС

25	Ключ SW-3 шестигран под еврошуруп	1		
26	Заглушка мебельная	38		
27	Стяжка эксцентрик (саморез)	4		
28	Подпятник	4		
29	Шуруп 6,3x50 Евро	38		
30	Шуруп саморез 3x16	8		
31	Шуруп саморез 4,2x25	32		
32	Шуруп саморез 3,5x16	16		
33	Ролик 493	8		
34				

КАРКАС

35	Винт M4x20	2		
36	Ручка кнопка Hansa	2		
37				

Условная схема сборки на Гр. №2/л Кровать 2-х местная



Сборщик _____

Комплектовщик _____

Упаковщик _____

Подготовка к сборке

Перед непосредственной сборкой каркаса необходимо: внимательно ознакомиться с данной инструкцией, распаковать упаковки, скомплектовать детали согласно схеме, определить наличие необходимой фурнитуры, при необходимости пронумеровать детали согласно схеме. Сборка производится на ровной поверхности.

Правила ухода за мебелью

Благоприятной средой для сохранности мебели являются сухие, проветриваемые помещения с температурой воздуха 18-22 °С. Сырость и близкое расположение источников тепла вызывает ускоренное старение защитно-декоративного покрытия, а также деформацию мебельных щитов

Оберегайте мебель от попадания воды, растворителей (спирта, бензина, ацетона и др.), а также других механических повреждений. Не ставить горячие предметы.

Уборку поверхностей изделия рекомендуется производить специальными составами по уходу за мебелью.

Во избежание перекосов двери изделий постоянно держать закрытыми. Затрудненное заправление или неприлегание дверей вследствие неровностей пола устраняются подкладыванием жестких прокладок под цоколь или корпус изделия с правой или левой стороны.

Пыль с поверхности удаляют сухой фланелевой тканью.

Гарантия производителя

Приобретая изделия мебели, убедитесь в полной комплектации набора и отсутствии механических повреждений комплектующих, облицовки и стеклянных элементов мебели.

Предприятие несет ответственность за соответствие товара предъявляемым требованиям при условии соблюдения потребителем правил транспортировки, сборки и ухода за мебелью.

Претензии от покупателей принимаются магазинами, продавшими товар, в течении 18 месяцев со дня приобретения мебели, с обязательным приложением товарного чека и упаковочного талона.

Предприятие не рассматривает претензии, поступающие непосредственно от потребителей, без обращения в торговую организацию.

Предприятие не отвечает по дефектам, появившимся из-за несоблюдения покупателем правил эксплуатации, сборки, транспортировки и ухода за мебелью.

Уважаемый покупатель!

Изготовитель постоянно ведет работу по усовершенствованию технико- эксплуатационных характеристик выпускаемой мебели, при изучении данного руководства по сборке и эксплуатации не принципиальные изменения, не снижающие технико- эксплуатационных характеристик мебели, могут быть не отражены в данном руководстве.

Благодарим за покупку и надеемся, что Вы примите во внимание наши рекомендации, и тогда мебель будет служить Вам длительное время

Производитель постоянно работает над улучшением конструкции и качества изделий и оставляет за собой право внесения изменений не ухудшающих внешний вид изделий и их эксплуатационные качества. Поэтому возможны отклонения в размерах, замена фурнитуры и метизов.

ООО «Мебель в Дом»

Инструкция по сборке и эксплуатации изделия

Гр. №2/л Кровать 2-х местная

