

Спецификация на детали

КАРКАС

Наименование	Кол-во	Длина	Ширина	Примеч.
1 Боковая стенка	1	872	450	ЛДСП
	1a			ЛДСП
2 Крыша	1	912	490	ЛДСП
3 Усиление	2	80	868	ЛДСП
	3a			ЛДСП
4 Порог	1	80	868	ЛДСП
5 Усиление	2	80	868	ЛДСП
6 Стойка	1	191	450	ЛДСП
7 Боковая стенка ящика	5	154	400	ЛДСП
	7a			ЛДСП
8 Задняя стенка ящика	2	154	369	ЛДСП
9 Задняя стенка ящика	3	154	811	ЛДСП
10 Усиление	3	80	384	ЛДСП
11 Дно	3	394	820	ДВП
12 Дно	2	394	378	ДВП
13 Задняя стенка	1	270	898	ДВП
	13a			ДВП
14 Задняя стенка	1	213	898	ДВП
15				

Спецификация на фурнитуру

КАРКАС

Наименование	Кол-во	Примеч.
30 Ключ SW-3 шестигран под еврошуруп	1	
31 Стяжка эксцентрик (саморез)	41	дюбель
	41	стяжка
32 Подпятник	5	
33 Направляющие шариковые L-400мм	5	
34 Шуруп саморез 3x16	120	
35 Шуруп 6,3x50 Евро	16	
36 Шуруп саморез 4,2x16	8	
37 Уголок Фиксирующий	1	
38		

Условная схема сборки на НМС №2 Комод-1

Спецификация на детали

ФАСАД

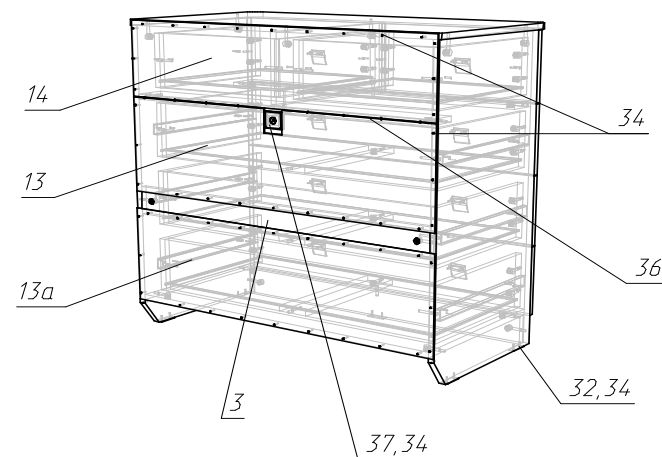
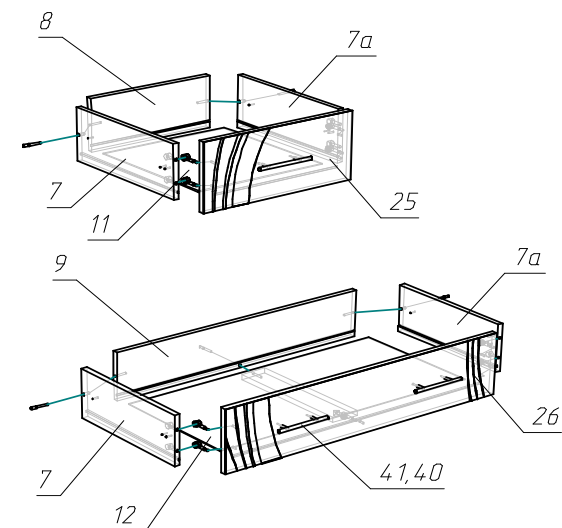
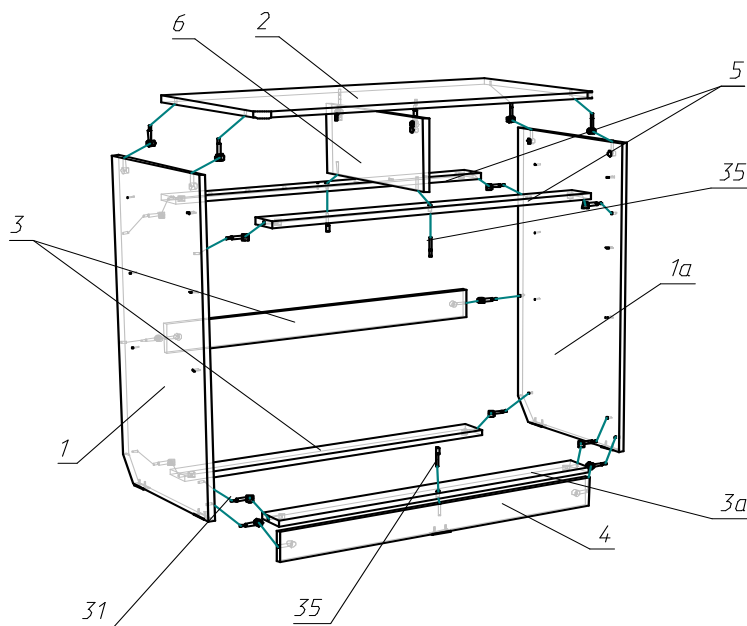
Наименование	Кол-во	Длина	Ширина	Примеч.
25 Фасад	1	196	448	МДФ
	25a			МДФ
26 Фасад	3	196	898	МДФ
27				

Спецификация на фурнитуру

ФАСАД

Наименование	Кол-во	Примеч.
40 Винт М4х20	16	
41 Ручка рейлинг	8	L-96 мм
42		

Комплектовщик _____



!!! Внимание, шкафы, пеналы и комоды должны крепиться к стене!!!

!!!При выборе шурупов и дюбелей, которые будут использоваться для крепления изделия к стене, необходимо учитывать из какого материала сделаны стены в Вашем доме.

Подготовка к сборке

Перед непосредственной сборкой каркаса необходимо: внимательно ознакомиться с данной инструкцией, распаковать упаковки, скомплектовать детали согласно схеме, определить наличие необходимой фурнитуры, при необходимости пронумеровать детали согласно схеме. Сборка производится на ровной поверхности.

Правила ухода за мебелью

Благоприятной средой для сохранности мебели являются сухие, проветриваемые помещения с температурой воздуха 18-22 °С. Сырость и близкое расположение источников тепла вызывает ускоренное старение защитно-декоративного покрытия, а также деформацию мебельных щитов

Оберегайте мебель от попадания воды, растворителей (спирта, бензина, ацетона и др.), а также других механических повреждений. Не ставить горячие предметы.

Уборку поверхностей изделия рекомендуется производить специальными составами по уходу за мебелью.

Во избежание перекосов двери изделий постоянно держать закрытыми. Затрудненное записание или неприлегание дверей вследствие неровностей пола устраняются подкладыванием жестких прокладок под цоколь или корпус изделия с правой или левой стороны.

Пыль с поверхности удаляют сухой фланелевой тканью.

Гарантии производителя

Приобретая изделия мебели, убедитесь в полной комплектации набора и отсутствии механических повреждений комплектующих, облицовки и стеклянных элементов мебели.

Предприятие несет ответственность за соответствие товара предъявляемым требованиям при условии соблюдения потребителем правил транспортировки, сборки и ухода за мебелью.

Претензии от покупателей принимаются магазинами, продавшими товар, в течении 18 месяцев со дня приобретения мебели, с обязательным приложением товарного чека и упаковочного талона.

Предприятие не рассматривает претензии, поступающие непосредственно от потребителей, без обращения в торговую организацию.

Предприятие не отвечает по дефектам, появившимся из-за несоблюдения покупателем правил эксплуатации, сборки, транспортировки и ухода за мебелью.

Уважаемый покупатель!

Изготовитель постоянно ведет работу по усовершенствованию технико- эксплуатационных характеристик выпускаемой мебели, при изучении данного руководства по сборке и эксплуатации не принципиальные изменения, не снижающие технико-эксплуатационных характеристик мебели, могут быть не отражены в данном руководстве.

Благодарим за покупку и надеемся, что Вы примите во внимание наши рекомендации, и тогда мебель будет служить Вам длительное время

ООО «Мебель в Дом»

Инструкция по сборке и эксплуатации изделия

НМС №2 Комод-1

