

Спецификация на детали

КАРКАС

Наименование	Кол-во	Длина	Ширина	Примеч.
1 Боковая стенка	2	1984	446	ЛДСП
2 Крыша	1	502	448	ЛДСП
3 Дно, полка	3	468	446	ЛДСП
4 Порог	1	80	468	ЛДСП
5 Задняя стенка	1	810	468	ЛДСП
6 Полка	1	260	468	ЛДСП
7 Боковая стенка ящика	6	140	400	ЛДСП
8 Задняя стенка ящика	3	140	411	ЛДСП
9 Дно	3	441	405	ДВП
10 Задняя стенка	1	626	498	ДВП
11 Задняя стенка	1	480	498	ДВП
12				

ФАСАД

Наименование	Кол-во	Длина	Ширина	Примеч.
20 Полка	1	260	468	ЛДСП
21 Дверь	1	446	464	ЛДСП
22 Фасад	3	196	464	ЛДСП
23				

Спецификация на фурнитуру

КАРКАС

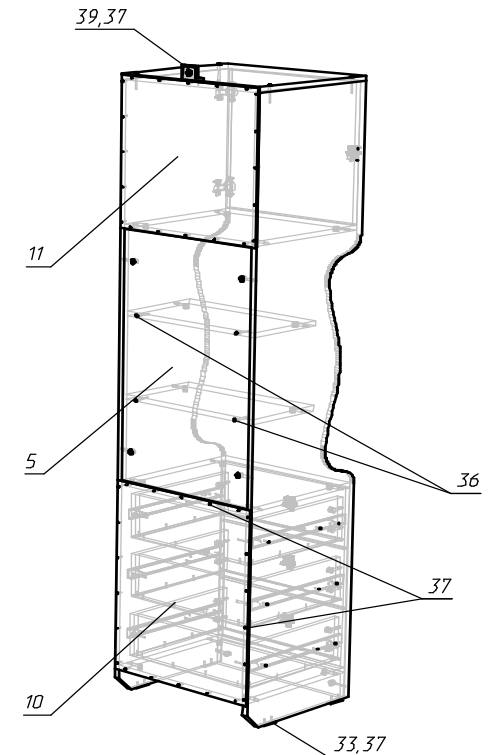
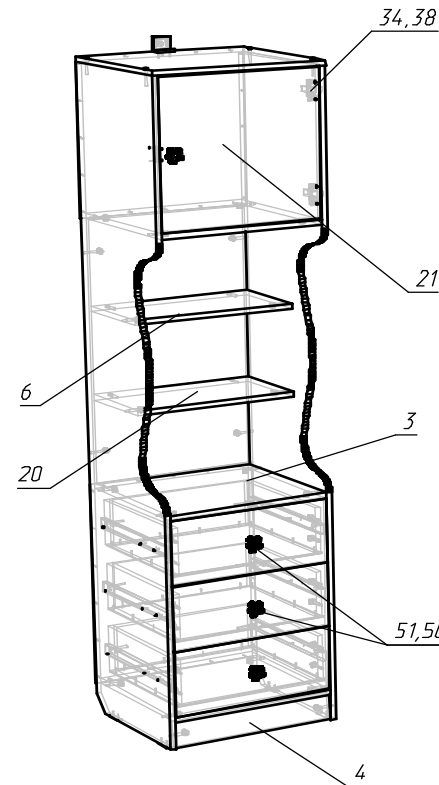
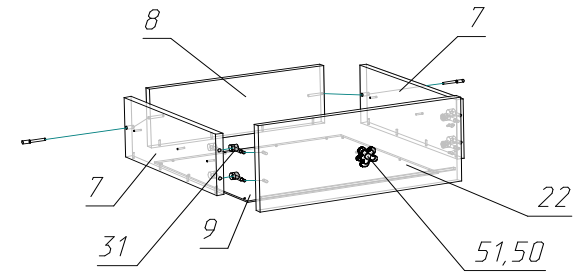
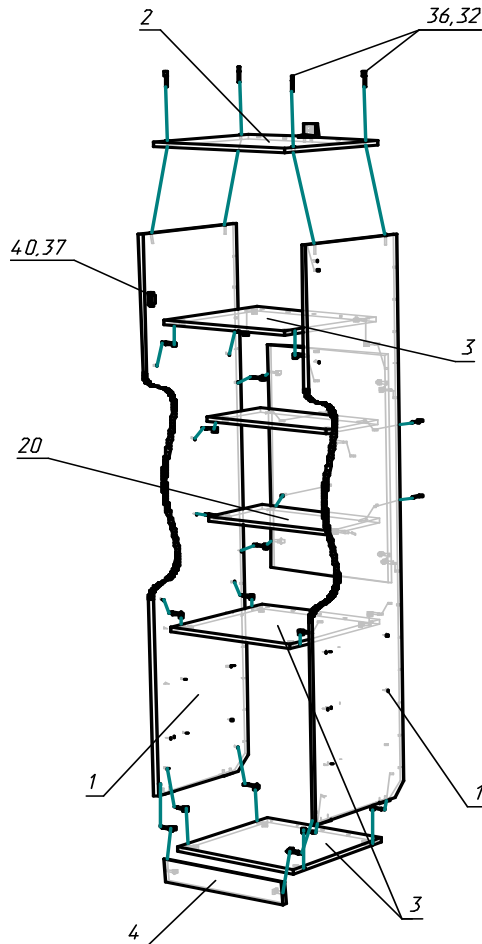
Наименование	Кол-во	Примеч.
30 Ключ SW-3 шестигран под еврошуруп	1	
31 Стяжка эксцентрик (саморез)	34	
32 Заглушка мебельная	4	
33 Подпятник	4	
34 Петля вкладная	2	
35 Направляющие шариковые L-400мм	3	
36 Шуруп 6,3x50 Евро	14	
37 Шуруп саморез 3x16	130	
38 Шуруп саморез 4x16	8	
39 Уголок Фиксирующий	1	
40 Защелка магнитная одинарная	1	
41		

Спецификация на фурнитуру

ФАСАД

Наименование	Кол-во	Примеч.
50 Винт M4x20	4	
51 Ручка кнопка Hansa	4	
52		

Условная схема сборки на Гр. №2/л Пенал



Сборщик _____

Комплектовщик _____

Упаковщик _____

!!! Внимание, шкафы, пеналы и комоды должны крепиться к стене!!!

!!!При выборе шурупов и дюбелей, которые будут использоваться для крепления изделия к стене, необходимо учитывать из какого материала сделаны стены в Вашем доме.

Подготовка к сборке

Перед непосредственной сборкой каркаса необходимо: внимательно ознакомиться с данной инструкцией, распаковать упаковки, скомплектовать детали согласно схеме, определить наличие необходимой фурнитуры, при необходимости пронумеровать детали согласно схеме. Сборка производится на ровной поверхности.

Правила ухода за мебелью

Благоприятной средой для сохранности мебели являются сухие, проветриваемые помещения с температурой воздуха 18-22 °С. Сырость и близкое расположение источников тепла вызывает ускоренное старение защитно-декоративного покрытия, а также деформацию мебельных щитов. Оберегайте мебель от попадания воды, растворителей (спирта, бензина, ацетона и др.), а также других механических повреждений. Не ставьте горячие предметы.

Уборку поверхностей изделия рекомендуется производить специальными составами по уходу за мебелью.

Во избежание перекосов двери изделий постоянно держать закрытыми. Затрудненное заправление или неприлегание дверей вследствие неровностей пола устраняются подкладыванием жестких прокладок под цоколь или корпус изделия с правой или левой стороны.

Пыль с поверхности удаляют сухой фланелевой тканью.

Гарантии производителя

Приобретая изделия мебели, убедитесь в полной комплектации набора и отсутствии механических повреждений комплектующих, облицовки и стеклянных элементов мебели.

Предприятие несет ответственность за соответствие товара предъявляемым требованиям при условии соблюдения потребителем правил транспортировки, сборки и ухода за мебелью.

Претензии от покупателей принимаются магазинами, продавшими товар, в течении 18 месяцев со дня приобретения мебели, с обязательным приложением товарного чека и упаковочного талона.

Предприятие не рассматривает претензии, поступающие непосредственно от потребителей, без обращения в торговую организацию.

Предприятие не отвечает по дефектам, появившимся из-за несоблюдения покупателем правил эксплуатации, сборки, транспортировки и ухода за мебелью.

Уважаемый покупатель!

Изготовитель постоянно ведет работу по усовершенствованию технико- эксплуатационных характеристик выпускаемой мебели, при изучении данного руководства по сборке и эксплуатации не принципиальные изменения, не снижающие технико-эксплуатационных характеристик мебели, могут быть не отражены в данном руководстве.

Благодарим за покупку и надеемся, что Вы примите во внимание наши рекомендации, и тогда мебель будет служить Вам длительное время

Производитель постоянно работает над улучшением конструкции и качества изделий и оставляет за собой право внесения изменений не ухудшающих внешний вид изделий и их эксплуатационные качества.

Поэтому возможны отклонения в размерах, замена фурнитуры и метизов.

ООО «Мебель в Дом»

Инструкция по сборке и эксплуатации изделия

Гр. №2/л Пенал

